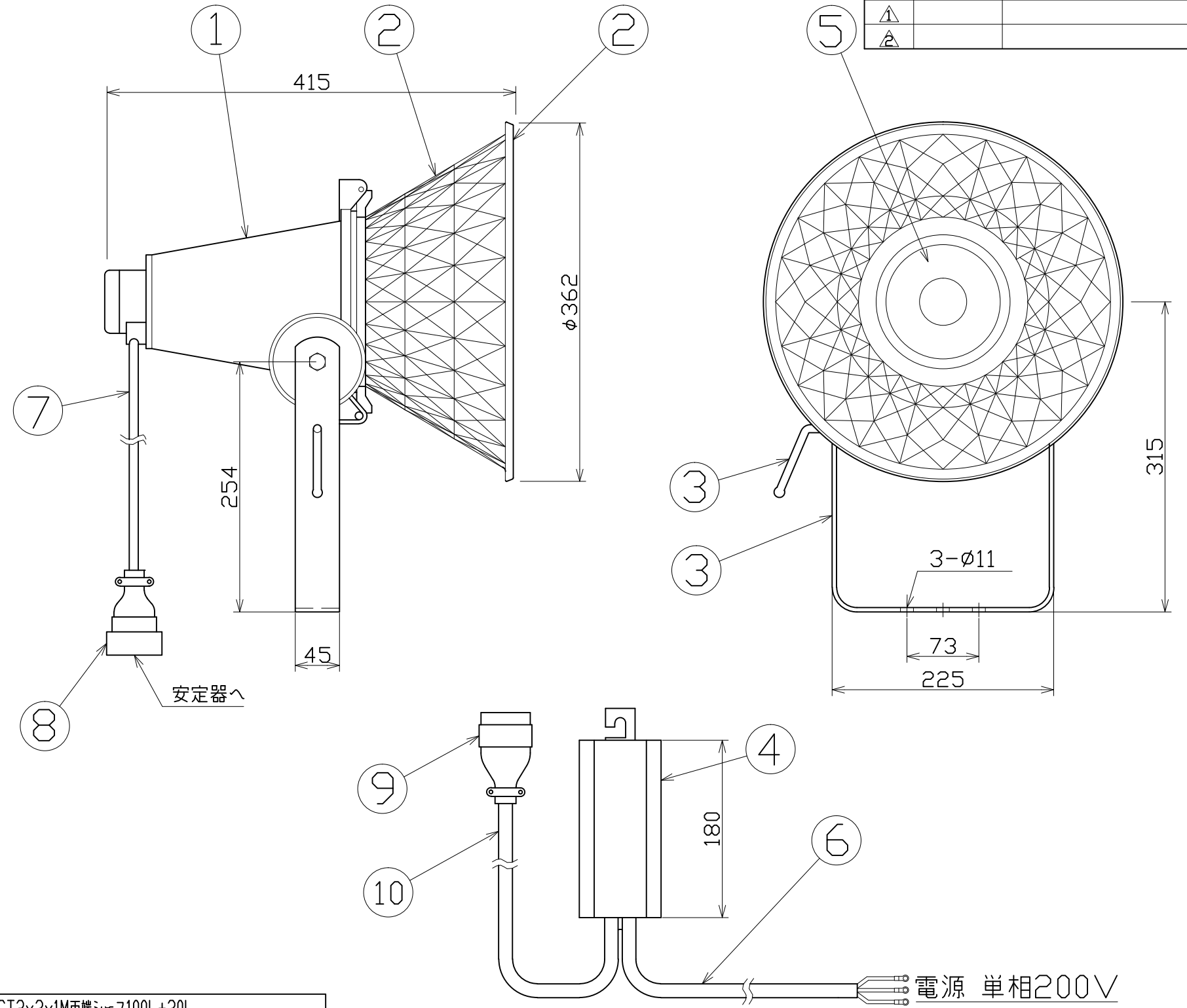


図面略歴			
記号	日付	変更・追記内容	担当
△			
△			

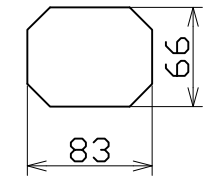
主仕様(屋外型)

型式	NH-400D-M-200V-60Hz
電圧	200V(60Hz)
定格電流	3.3A
消費電力	415W
適合ランプ	M400LSH/U
定格光束	35,000(Lm)
安定器	H4C2B352
電源コード	VCT 2.0sqx3芯x5m
本体質量	10.2kg
その他の適合ランプ	
ナトリウムランプ (360W)	NH-360L<透明形> NH-360FL<拡散型>



No	品名	備考	数	コード	コード番号名称
10	本体接続コード	VCT 2sqx3芯x1m	1	52451	VCT2x3x1M両端シース100L+30L
9	引掛形ボディ	3P 20A 250V(MH2633)	1	52449	MH2633(3P20A250V引掛ボディ)
8	引掛形プラグ	3P 20A 250V(MH2583)	1	52448	MH2583(3P20A250V引掛プラグ)
7	中継コード	VCT 2sqx3芯x2m	1	52450	VCT2x3x2M両端シース300L+30L
6	電源コード	VCT 2sqx3芯x5m	1	52452	VCT2x3x5M両端シース100L+50L
5	メタルハライド球	M400LSH/U	1	52917	岩崎 M400LSH/U(メタハラ400W球)
4	安定器	200V/60Hz H4C2B352	1	52435	岩崎H4C2B352(200V/60Hz)安定器
3	支持台	SS	1		
3	角度調整レバー	SS	1	-	-
2	前面カバー	透明強化ガラス	1	54438	岩崎 H373D 前面部
2	反射鏡	アルミ(アルガラス処理)	1	(前面部)	岩崎 H373D 前面部
1	投光器本体	H373D本体部(光源筒)	1	54439 52430	岩崎 H373D 本体部(光源筒) 岩崎 H373D 400W灯具

安定器
H4C2B352



COMPONENTS 品名		メタルハライド投光器		コード	9008
MODEL 型	NH-400D-M-200V-60Hz			APPD 承認	CHCK 検図
MATERIAL 材質	別掲	REMARKS 備考		DESIGN 設計	DEF 製図
3AD ANGLE 第三角法	SCALE 尺度	1/5	作成日	2014.05.15	
NICHIDO IND.CO.LTD 日動工業株式会社		出図コード	NH-400D-M-200V-60Hz		
		ZK-A3X			